

VEO

Vaso di espansione olio



Pressione di progetto 5 bar

Il vaso di espansione è disegnato per assorbire le variazioni volumetriche dell'olio causate dalla variazione di temperatura. La sua composizione consiste in un recipiente orizzontale pressurizzato con azoto. La pressione varia da 1 bar a olio freddo fino a 4 bar con olio a 280°C. Il serbatoio è conforme alla norma PED 2014/68/EU.

È costruito in acciaio al carbonio Fe 410.1. KW UNI 5869/75, verniciato esternamente.

VEO è fornito con accessori necessari per il controllo automatico di pressione e livelli. Selettori, fusibili, e indicatori luminosi dell'espansione sono situati nel pannello di controllo del riscaldatore OPX.

A richiesta :

Qualora il vaso di espansione VEO non fosse abbinato ad una caldaia ad olio diatermico ICI serie OPX o OPX REC ma ad un generatore di marca diversa, è possibile richiedere la fornitura di un quadro elettrico a corredo.

Equipaggiamento standard:

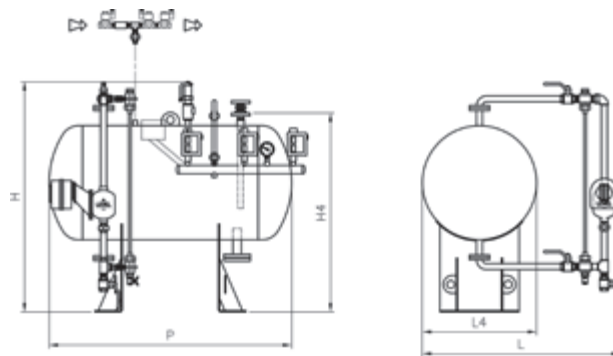
Sistema rifornimento azoto per il controllo della pressione comprendente:

- Collettore azoto
- Manometro
- Pressostato
- Valvola di alimentazione azoto
- Pressostato di sicurezza

- 2 valvole a solenoidi di carico
- 2 valvole di non ritorno
- Indicatore di livello

Sistema di controllo livello alimentazione olio comprendente:

- Regolatore galleggiante di livello con integrato allarme basso livello
- Pompa di carico olio
- Valvola di sicurezza certificata PED 2014/68/EU



CODICI, DATI TECNICI E DIMENSIONI

Modello	Codice	Pressione nominale	Temperatura di progetto	Capacità totale H ₂ O	Peso a vuoto	H	H ₄	L	L ₄	P
		bar	°C	lt	kg	mm	mm	mm	mm	mm
VEO 200	87170200	5	300	200	190	1250	950	900	500	1320
VEO 400	87170400	5	300	400	300	1300	1160	1050	650	1380
VEO 600	87170600	5	300	600	340	1500	1350	1200	800	1380
VEO 800	87170800	5	300	800	390	1500	1350	1200	800	1780
VEO 1000	87171000	5	300	1000	440	1500	1350	1200	800	2180
VEO 1500	87171500	5	300	1500	500	1700	1500	1400	1000	2130
VEO 2000	87172000	5	300	2000	570	1700	1500	1400	1000	2780
VEO 3000	87173000	5	300	3000	850	1930	1750	1480	1250	2720
VEO 6000	87176000	5	300	6000	1700	2150	2055	1730	1500	3720