

BAX



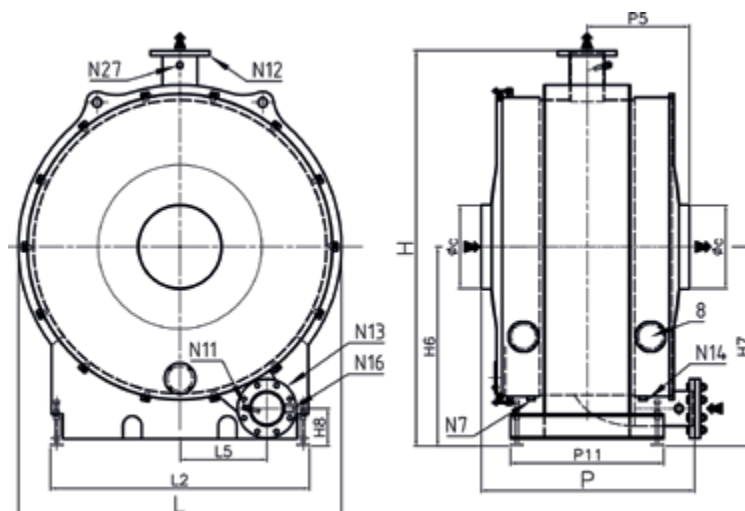
BAX è un recuperatore di calore a condensazione costruito in acciaio INOX AISI 316 Ti da applicare dopo l'uscita fumo di caldaie funzionanti esclusivamente a gas metano o GPL. I fumi attraversando il recuperatore subiscono una notevole riduzione di temperatura e, se la temperatura di ritorno impianto è inferiore a 57°C, condensano il vapore acqueo in essi contenuto sfruttando il calore latente di condensazione. Il recuperatore deve essere collegato idraulicamente in serie alla caldaia cui esso si abbina; l'incremento di temperatura dell'acqua è solo di qualche grado centigrado ed è necessario quindi verificare la minima temperatura di lavoro ammessa dalla caldaia.

DATI TECNICI

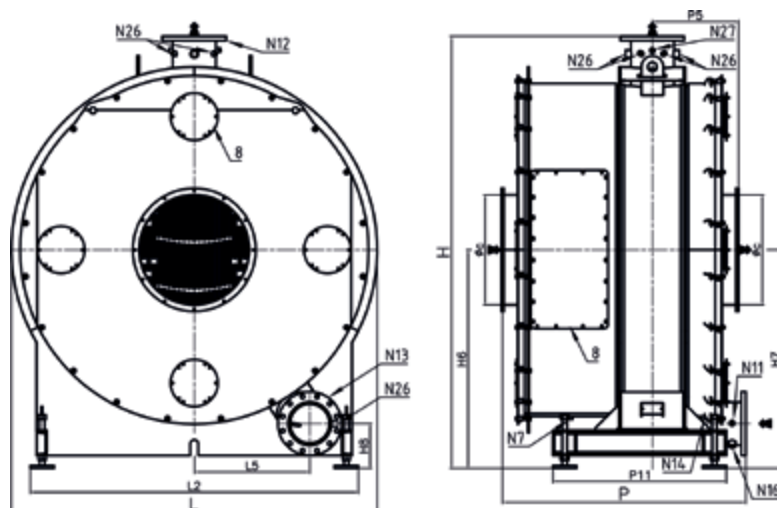
Articolo	Codice	Potenza caldaia	Potenza utile		Perdite carico lato fumi	Temp. Fumi uscita		Prod. condensa Temp. Man/ Rit 50/30°C	Perdite carico lato fluido	Capacità totale	Peso totale
			Temp. Rit. 60°C	Temp. Rit. 30°C		Temp. Rit. 60°C	Temp. Rit. 30°C				
		kW	kW	kW	mbar	°C	°C	kg/h	mbar	lt	kg
BAX 88	88220011	500	529,7	591	0,06	68,5	38,5	80	7	393	310
		1000	1057,4	1169	0,25	72,6	42,6	144	27	393	310
		1500	1583,1	1740	0,56	76,7	46,7	201	61	393	310
		2000	2106,8	2306,9	1	80,8	50,8	254	108	393	310
BAX 128	88250018	1500	1585,9	1752,6	0,26	72,9	42,9	215	28	610	570
		2000	2111,8	2324	0,47	75,7	45,7	272	49	610	570
		2500	2636,3	2892,4	0,74	78,5	48,5	326	77	610	570
		3000	3159,5	3458,2	1,06	81,3	51,3	379	111	610	570
BAX 200	88220025	2500	2642,5	2917,5	0,3	73,5	43,5	355	23	626	1254
		3000	3168,4	3488,7	0,43	75,3	45,3	411	33	626	1254
		3500	3693,4	4058	0,59	77,1	47,1	466	44	626	1254
		4000	4217,5	4625,6	0,77	78,9	48,9	520	58	626	1254
BAX 230	88220035	3500	3696,2	4069,1	0,45	75,4	45,4	478	17	831	1619
		4000	4221,2	4638,3	0,58	77	47	533	23	831	1619
		4500	4745,4	5206,1	0,74	78,6	48,6	587	29	831	1619
		5000	5268,8	5772,5	0,91	80,1	50,1	640	36	831	1619
BAX 290	88220050	4500	4751,8	5229,7	0,46	75,6	45,6	613	29	896	2088
		5000	5276,8	5798,9	0,57	76,9	46,9	668	36	896	2088
		5500	5801,1	6366,9	0,69	78,1	48,1	722	43	896	2088
		6000	6324,8	6933,9	0,82	79,4	49,4	775	51	896	2088
BAX 350	88220070	5500	5807,4	6390,3	0,48	75,8	45,8	747	43	1036	2590
		6000	6332,3	6959,5	0,57	76,8	46,8	802	51	1036	2590
		6500	6856,8	7527,6	0,66	77,8	47,8	857	60	1036	2590
		7000	7380,7	8094,9	0,77	78,9	48,9	910	70	1036	2590
		8000	8430	9200	1	84	53	1015	91	1036	2590

RECUPERATORE DI CALORE A CONDENSAZIONE

MODELLO 88 ÷ 128



MODELLO 200 ÷ 350



Legenda:

N7 Scarico condensa lato caldaia
 N11 Controllo temperatura di ritorno
 N12 Mandata recuperatore
 N13 Ritorno recuperatore

N14 Scarico condensa lato camino
 N16 Scarico condensatore
 N27 Controllo temperatura mandata

DIMENSIONI

Articolo	H	H6	H7	H8	L	L2	L5	P	P5	P11	Øc	N17	N12	N13	N14	N16	N27
	mm	mm	mm	mm	mm	mm	mm	mm	mm	mm	mm	DN/in	DN/in/mm	DN/in	in	in	in
BAX 88	1760	890	890	163	1420	1300	250	1037	495	740	400	1"	125 PN16	125 PN16	1"	1"	1/2"
BAX 128	2064	1038	1038	181	1710	1400	420	1030	494	740	400	1"	125 PN16	125 PN16	1"	1"	1/2"
BAX 200	2380	1210	1210	256	1960	1390	410	1555	552	1160	550	1"	200 PN16	200 PN16	1"	1"	1/2"
BAX 230	2592	1317	1317	266	2170	1480	452	1552	548	1100	600	1"	200 PN16	200 PN16	1"	1"1/4	1/2"
BAX 290	2742	1387	1387	285	2321	2080	733	1552	546	1100	700	1"	250 PN16	250 PN16	1"	1"1/4	1/2"
BAX 350	3052	1602	1602	315	2491	2126	598	1622	546	1100	800	1"	250 PN16	250 PN16	1"	1"1/4	1/2"