






DESCRIZIONE

La gamma TNX presenta generatori di calore a tubi di fumo a tre giri effettivi con fondo bagnato a funzionamento automatico, idonei al funzionamento con combustibili liquidi o gassosi. Destinati a servire grandi impianti di riscaldamento, con potenze comprese tra 3000 e 20000 kW e temperature di esercizio tra 60 e 100°C.







I generatori sono progettati per una temperatura massima di sicurezza di 110°C.

CARATTERISTICHE

-  **Pressione di progetto: 6 bar**
-  **Potenza utile: 3000 ÷ 20000 kW**
-  **Efficienza: > 92,0 %**

Su richiesta pressione massima di progetto 25 bar - potenza utile massima 25000kW

VANTAGGI

-  **Massima flessibilità di esercizio**
Grazie all'elevatissimo contenuto d'acqua e all'altissima inerzia termica, il generatore è indicato per qualsiasi soluzione impiantistica, anche nelle più gravose condizioni operative.
-  **Efficienza a tutti i costi**
Soluzioni integrate per il miglioramento e l'efficientamento delle prestazioni grazie a sistemi di recupero sui fumi appositamente progettati ed integrati all'interno della struttura del generatore.
-  **Configurabile in base ad ogni esigenza**
È disponibile una vasta gamma di accessori opzionali per personalizzare il prodotto in base a qualsiasi specifica esigenza di destinazione d'uso.
-  **Alto rendimento e grandi superfici di scambio**
Elevatissima efficienza energetica grazie alle ampie superfici di scambio che garantiscono valori di rendimento massimi in tutte le condizioni di funzionamento.
-  **Massima sicurezza**
Il generatore è stato progettato considerando l'ottemperanza delle più severe normative di sicurezza internazionali vigenti.
-  **Affidabilità e durabilità nel tempo**
Massima affidabilità e durabilità garantite dalla specifica progettazione con bassi carichi termici superficiali.

Generatore di calore a tre giri di fumo

MODELLI



TNX



TNX EN

CERTIFICAZIONI DISPONIBILI



TECNOLOGIE CONSIGLIATE



APPLICAZIONI PRINCIPALI

- + Ospedali
- + Strutture commerciali
- + Strutture di accoglienza
- + Teleriscaldamento
- + Impianti riscaldamento industria
- + Centri sportivi

TNX

Il modello TNX è destinato a grandi impianti di riscaldamento con potenze comprese tra 3000 e 7000 kW e temperature di esercizio comprese tra 60 e 100°C.

Pressione di progetto: 6 bar

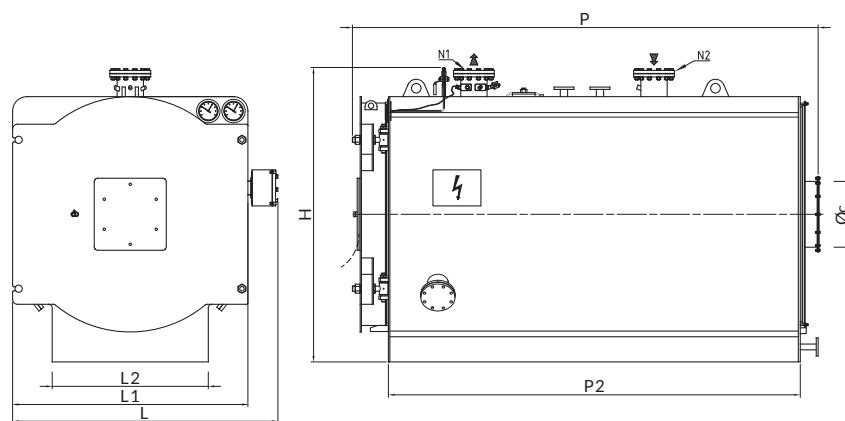
Potenza utile: 3000 ÷ 7000 kW

Efficienza: 92,0 %



DATI TECNICI

Modello	Potenza utile	Portata termica	Rendimento al 100%	Perdite carico lato acqua	Capacità totale H ² O	Perdite carico lato fumi	Consumo gas	Consumo gasolio	Consumo nafta	Peso totale
TNX	kW	kW	%	mbar	lt	mbar	Nm ³ /h	kg/h	kg/h	kg
3000	3000	3261	92,00	55	4496	13,5	333,8	274,9	289,1	6300
3500	3500	3803	92,00	75	5746	16,0	389,4	320,7	337,2	6950
4000	4100	4457	92,00	103	6441	12,0	456,3	375,8	395,2	8200
5000	5000	5435	92,00	63	7335	14,0	556,4	458,2	481,9	8970
6000	6000	6522	92,00	91	9088	12,0	667,7	549,9	578,2	11280
7000	7000	7609	92,00	123	10066	14,0	779,0	641,6	674,6	12160



DIMENSIONI

Modello	H	L	L1	L2	P	P2	ØC	N1	N2
TNX	mm	mm	mm	mm	mm	mm	mm	DN/in	DN/in
3000	2460	2200	1960	1300	3879	3430	550	200	200
3500	2460	2200	1960	1300	4379	3930	550	200	200
4000	2700	2410	2170	1400	4379	3930	600	200	200
5000	2700	2410	2170	1400	4879	4430	600	250	250
6000	2820	2560	2320	1600	5389	4930	700	250	250
7000	2820	2560	2320	1600	5889	5430	700	250	250

DOTAZIONI DI SERIE

Strumentazione per controllo pressione comprendente:

Manometro a grande quadrante con rubinetto di prova a tre vie

Strumentazione per controllo temperatura comprendente:

Termometro a grande quadrante, scala 0-120°C

Termostato di regolazione (100°C)

Termostato di sicurezza alta temperatura a riarmo manuale (110°C)

Termocoppia PT100

Gruppo scarico di fondo comprendente:

Valvola di intercettazione a flusso avviato

Quadro elettrico di comando caldaia protezione IP55 1/N ~ 230V 50 Hz

Il termostato di sicurezza a riarmo manuale (110°C) è omologato INAIL

I generatori destinati all'estero verranno dotati di:

Pressostato di sicurezza alta pressione a riarmo manuale

CODICI PRODOTTI

Modello	Codice
TNX 3000	83473000
TNX 3500	83473500
TNX 4000	83474000
TNX 5000	83475000
TNX 6000	83476000
TNX 7000	83477000

TNX EN

Il modello TNX EN è destinato a grandi impianti di riscaldamento con potenze comprese tra 8000 e 20000 kW e temperature di esercizio comprese tra 60 e 100°C.

Pressione di progetto: 6 bar

Potenza utile: 8000 ÷ 20000 kW

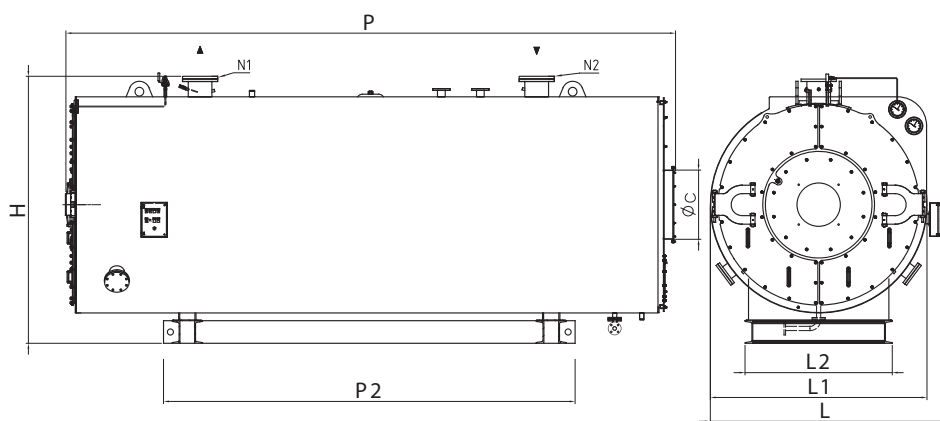
Efficienza: > 91,0 %



DATI TECNICI

Modello	Potenza utile **	Portata termica	Rendimento al 100%	Perdite carico lato acqua	Capacità totale H ² O	Perdite carico lato fumi	Consumo gas	Consumo gasolio	Consumo nafta	Peso totale
TNX EN	kW	kW	%	mbar	lt	mbar	Nm ³ /h	kg/h	kg/h	kg
8000	8000	8791	91,00	161	14950	15,0	900,0	741,2	779,4	15400
9000	9000	9836	91,50	98	16200	20,0	1007,0	829,3	872,1	16300
10000	10000	10965	91,20	121	16200	23,0	1122,6	924,5	972,2	16300
11000	11000	11957	92,00	79	20200	15,5	1224,2	1008,1	1060,1	24940
12000	12000	13086	91,70	94	20200	18,0	1339,8	1103,3	1160,2	24940
13000	13000	14100	92,20	111	21800	21,0	1443,6	1188,8	1250,1	25400
14000	14000	15217	92,00	128	21800	24,0	1558,0	1283,0	1349,2	25400
15000	15000	16287	92,10	147	23800	24,0	1667,5	1373,2	1444,0	28050
16000	16000	17410	91,90	168	23800	27,0	1782,5	1467,9	1543,6	28050
17000	17000	18299	92,90	111	33000	20,5	1873,5	1542,8	1622,4	37500
18000	18000	19417	92,70	124	33000	22,0	1988,0	1637,2	1721,5	37500
19000	19000	20386	93,20	139	35100	25,0	2087,1	1718,8	1807,4	40000
20000	20000	21505	93,00	154	35100	28,0	2201,8	1813,2	1906,7	40000

** potenze riferite a gas metano; per il funzionamento a gasolio o nafta la norma può prevedere un declassamento



DIMENSIONI

Modello	H	L	L1	L2	P	P2	ØC	N1	N2
TNX EN	mm	mm	mm	mm	mm	mm	mm	DN/in	DN/in
8000	3050	2700	2490	1700	7035	4750	800	250	250
9000	3050	2700	2490	1700	7535	5250	800	300	300
10000	3050	2700	2490	1700	7535	5250	800	300	300
11000	3400	3140	2940	2000	7735	5400	900	350	350
12000	3400	3140	2940	2000	7735	5400	900	350	350
13000	3400	3140	2940	2000	8235	5900	900	350	350
14000	3400	3140	2940	2000	8235	5900	900	350	350
15000	3500	3265	3065	2000	8183	5900	1000	350	350
16000	3500	3265	3065	2000	8183	5900	1000	350	350
17000	3960	3650	3450	2250	8820	6500	1100	400	400
18000	3960	3650	3450	2250	8820	6500	1100	400	400
19000	3960	3650	3450	2250	9320	7000	1100	400	400
20000	3960	3650	3450	2250	9320	7000	1100	400	400

DOTAZIONI DI SERIE

Strumentazione per controllo pressione comprendente:

Manometro a grande quadrante con rubinetto di prova a tre vie

Strumentazione per controllo temperatura comprendente:

Termometro a grande quadrante, scala 0-120°C

Termostato di regolazione (100°C)

Termostato di sicurezza alta temperatura a riarmo manuale (110°C)

Termocoppia PT100

Gruppo scarico di fondo comprendente:

Valvola di intercettazione a flusso avviato

Quadro elettrico di comando caldaia protezione IP55 1/N ~ 230V 50 Hz

Il termostato di sicurezza a riarmo manuale (110°C) è omologato INAIL

I generatori destinati all'estero verranno dotati di:

Pressostato di sicurezza alta pressione a riarmo manuale

CODICI PRODOTTI

Modello	Codice
TNX EN 8000	83478000
TNX EN 9000	83479000
TNX EN 10000	83481000
TNX EN 11000	83481100
TNX EN 12000	83481200
TNX EN 13000	83481300
TNX EN 14000	83481400
TNX EN 15000	83481500
TNX EN 16000	83481600
TNX EN 17000	83481700
TNX EN 18000	83481800
TNX EN 19000	83481900
TNX EN 20000	83482000

ACCESSORI DISPONIBILI PER LA GAMMA

Codice	Descrizione	TNX	TNX EN
		6 bar	6 bar
QATRXETERM01	Quadro gestione caldaia	■	■
QATRXETERM02	Quadro gestione caldaia	■	■
QCTETERM	Pannella eterm Easy manager	■	■
90060060	Scaletta e corrimano	■	■
90060090	Piano di calpestio intermedio	■	■