

SIXEN N

Costruito con acciai di qualità collaudati secondo le normative vigenti e saldato con procedimenti automatici ad arco sommerso. Idoneo per combustibili liquidi o gassosi. Completo di accessori di regolazione e sicurezza per il funzionamento automatico.



SIXEN N 12 bar

Pressione di progetto: 12 bar

Pressione d'esercizio: 8 - 11,5 bar

Potenza utile: 238 ÷ 3407 kW

Produzione vapore: 350 ÷ 5000 kg/h

Efficienza: > 90,0 %

SIXEN N 15 bar

Pressione di progetto: 15 bar

Pressione d'esercizio: 12 - 14 bar

Potenza utile: 238 ÷ 3407 kW

Produzione vapore: 350 ÷ 5000 kg/h

Efficienza: > 90,0 %

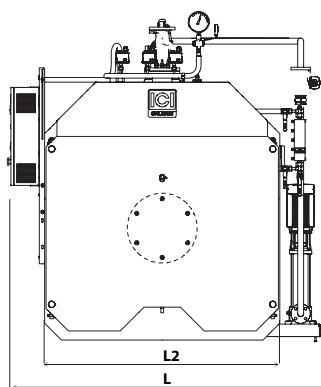
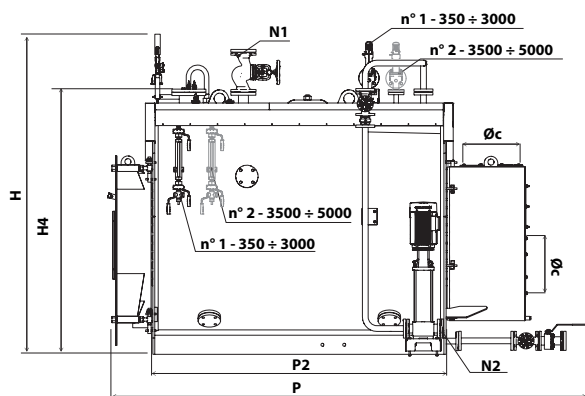
DATI TECNICI

Modello	Potenza utile	Portata termica	Prod. vapore *	Capacità totale H2O	Perdite carico lato fumi	Consumo gas	Consumo gasolio	Consumo nafta	Peso totale **			
									12 bar		15 bar	
									1 pompa	2 pompe	1 pompa	2 pompe
SIXEN N	kW	kW	kg/h	lt	mbar	Nm3/h	kg/h	kg/h	kg	kg	kg	kg
350	238	265	350	915	4,0	27,1	22,3	23,5	1600	1660	1760	1800
500	341	379	500	915	6,5	38,8	31,9	33,6	1600	1660	1760	1800
650	443	492	650	1230	4,0	50,4	41,5	43,6	2160	2200	2360	2400
800	545	606	800	1230	5,0	62,0	51,1	53,7	2160	2200	2360	2400
1000	681	757	1000	1810	7,0	77,5	63,8	67,1	2720	2780	2980	3020
1300	886	984	1300	2150	6,5	100,8	83,0	87,3	3020	3080	3240	3300
1700	1158	1287	1700	2470	9,5	131,8	108,5	114,1	4200	4260	4480	4540
2000	1363	1514	2000	2840	10,0	155,0	127,7	134,2	4600	4660	4960	5020
2500	1703	1893	2500	3350	6,5	193,8	159,6	167,8	5460	5500	5960	6020
3000	2044	2271	3000	3970	8,0	232,5	191,5	201,4	5660	5700	6080	6140
3500	2385	2650	3500	4760	8,0	271,3	223,4	234,9	7460	7500	7860	7920
4000	2726	3028	4000	6760	10,0	310,0	255,3	268,5	9160	9200	9640	9680
5000	3407	3786	5000	7970	11,0	387,6	319,2	335,6	10160	10200	10860	10920

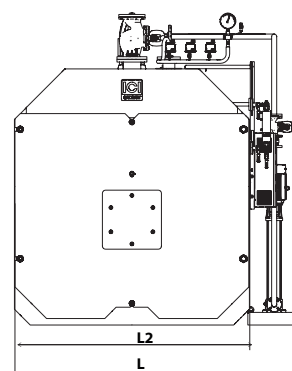
* produzione vapore con acqua di alimento 80° C

**I pesi riportati nella tabella possono subire variazioni a seconda degli effettivi accessori scelti in fase di definizione dell'ordine e delle eventuali personalizzazioni richieste. Il peso delle attrezzature dovrà essere richiesto all'ufficio commerciale a seguito dell'ordine.

SIXEN N

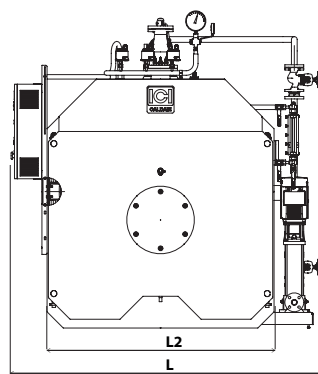
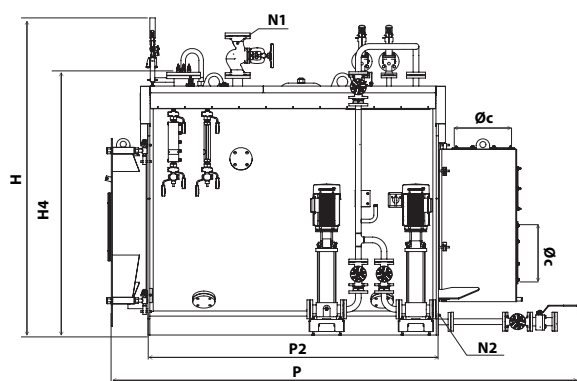


SIXEN N 350 ÷ 1700

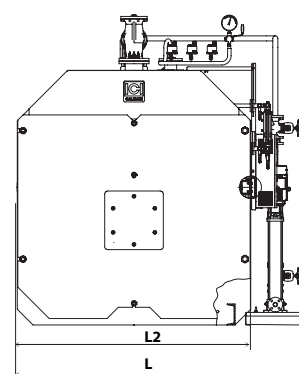


SIXEN N 2000 ÷ 5000

SIXEN N - EXP



SIXEN N - EXP 350 ÷ 1700



SIXEN N - EXP 2000 ÷ 5000

DIMENSIONI

Modello	H	H4	L	L2	P	P2	ØC	N1	N2
SIXEN N	mm	mm	mm	mm	mm	mm	mm	DN/in	DN/in
350	1813	1495	1842	1220	2689	1520	230	32	32
500	1813	1495	1842	1220	2689	1520	230	32	32
650	1933	1585	1944	1340	2947	1740	285	40	32
800	1933	1585	1944	1340	2947	1740	285	40	32
1000	2213	1865	2154	1550	3197	1740	330	50	32
1300	2197	1865	2152	1550	3505	2150	330	50	32
1700	2347	1945	2283	1680	3507	2150	380	65	32
2000	2347	1945	2016	1680	3967	2510	380	65	32
2500	2524	2105	2179	1840	4027	2510	430	80	32
3000	2524	2105	2179	1840	4466	2952	430	80	32
3500	2724	2277	2481	1990	4611	2950	480	80	32
4000	2844	2427	2690	2110	5162	3502	530	100	32
5000	2964	2547	2751	2230	5628	3752	590	125	32

DOTAZIONI DI SERIE

Gruppo accessori lato vapore comprendente:

Valvola di presa vapore a flusso avviato
2 valvole di sicurezza a molla
2 indicatori di livello a riflessione diretta
2 gruppi rubinetti di intercettazione e scarico indicatore

Rampa strumentazione controllo pressione comprendente:

Manometro a grande quadrante con rubinetto di prova a tre vie
Pressostato di limite
Pressostato di sicurezza a riarmo manuale

Gruppo spurgo di fondo comprendente:

Valvola di intercettazione spurgo a flusso avviato
Valvola di scarico rapido a maschio con leva manuale

Regolatore automatico livello sonde a conducibilità comprendente:

Sonde di partenza e di arresto pompa
Sonda di 1° e 2° allarme e blocco bruciatore per basso livello

Quadro elettrico di comando caldaia protezione IP55 400 V/3 + N/50 Hz

ALLESTIMENTI DISPONIBILI

Singola pompa di alimentazione

1 elettropompa centrifuga verticale multistadio per acqua a 120°C
1 valvola di intercettazione alimentazione a flusso avviato
1 fitro in aspirazione pompa
2 valvole di non ritorno

Doppia pompa di alimentazione

2 elettropompe centrifughe verticali multistadio adatte per acqua a 120°C
3 valvole di intercettazione alimentazione a flusso avviato
2 fitro in aspirazione pompa
3 valvole di non ritorno
1 pressostato di regolazione

CODICI PRODOTTI

Modello	12 bar		15 bar	
	1 pompa	2 pompe	1 pompa	2 pompe
SIXEN 350	87750350	87750354	87750351	87750355
SIXEN 500	87750500	87750504	87750501	87750505
SIXEN 650	87750650	87750654	87750651	87750655
SIXEN 800	87750800	87750804	87750801	87750805
SIXEN 1000	87751000	87751004	87751001	87751005
SIXEN 1300	87751300	87751304	87751301	87751305
SIXEN 1700	87751700	87751704	87751701	87751705
SIXEN 2000	87752000	87752004	87752001	87752005
SIXEN 2500	87752500	87752504	87752501	87752505
SIXEN 3000	87753000	87753004	87753001	87753005
SIXEN 3500	87753500	87753504	87753501	87753505
SIXEN 4000	87754000	87754004	87754001	87754005
SIXEN 5000	87755000	87755004	87755001	87755005

STX

UNITÀ COMPLETA DI GENERAZIONE VAPORE

Sistema integrato per la generazione di vapore progettato come unità singola preassemblata e precollaudata in stabilimento prima della spedizione, ideato per offrire al cliente un prodotto finito, garantito e di semplicissima installazione.

Il sistema STX è stato studiato affinché tutti i componenti dell'impianto risultino opportunamente dimensionati, allocati in un unico volume e interconnessi tra loro. Il cliente può in tal modo far affidamento su un sistema progettato alla perfezione e garantito, occupandosi esclusivamente degli allacciamenti alle utenze.



VANTAGGI

- Riduzione dei tempi e costi di installazione
- Massima semplicità di installazione
- Garanzia di affidabilità
- Ottimizzazione degli ingombri in centrale termica

COMPONENTI INCLUSI NEL SISTEMA



Generatore di vapore gamma **SIXEN N** con singola pompa di alimentazione



Degasatore atmosferico modello **DEG**



Sistema trattamento acqua **ADD D**



Stazione di dosaggio **DS**



Scala e corrimano per accesso alla sommità della caldaia (**solo modelli STX 10-12, 15-20, 25-30**)

Inclusioni

- Struttura di supporto degasatore
- Collegamento idraulico tra gruppo di addolcimento e degasatore
- Collegamento idraulico tra degasatore e pompe di alimentazione
- Collegamento elettrico di tutte le apparecchiature fornite convergenti ad un unico quadro elettrico centralizzato

Esclusioni

- Collegamento idraulico scarichi e spurghi
- Isolamento tubazioni
- Serbatoio raccolta spurghi serie BDV

Modello	Codice	Componenti inclusi nel sistema				
		Caldaia	Degasatore	Addolcitore	Stazione dosaggio	Scaletta & corrimano
STX 350	89120010	SIXEN N N 350	DEG 500	ADD 90 D	DS 1	no
STX 500	89120020	SIXEN N 500	DEG 500	ADD 90 D	DS 1	no
STX 650	89120030	SIXEN N 650	DEG 500	ADD 90 D	DS 1	no
STX 800	89120040	SIXEN N 800	DEG 500	ADD 90 D	DS 1	no
STX 1000	89120050	SIXEN N 1000	DEG 1000	ADD 210 D	DS 1	no
STX 1300	89120055	SIXEN N 1300	DEG 1000	ADD 210 D	DS 1	no
STX 1350	89120060	SIXEN N 1350	DEG 1000	ADD 210 D	DS 1	no
STX 1700	89120070	SIXEN N 1700	DEG 2000	ADD 300 D	DS 1	si
STX 2000	89120080	SIXEN N 2000	DEG 2000	ADD 300 D	DS 1	si
STX 2500	89120090	SIXEN N 2500	DEG 3000	ADD 600 D	DS 1	si
STX 3000	89120100	SIXEN N 3000	DEG 3000	ADD 600 D	DS 1	si
STX 3500	89120110	SIXEN N 3500	DEG 3000	ADD 600 D	DS 1	si
STX 4000	89120120	SIXEN N 4000	DEG 4000	ADD 800 D	DS 2	si
STX 5000	89120130	SIXEN N 5000	DEG 4000	ADD 800 D	DS 2	si

ACCESSORI DISPONIBILI PER LA GAMMA

Codice	Descrizione	12 bar		15 bar		STX
		1 pompa	2 pompe	1 pompa	2 pompe	
Vedi sez. accessori	Spurgo automatico	■	■	■	■	■
Vedi sez. accessori	Pompa di alimentazione di riserva	■		■		■
17090037	Gruppo controllo salinità (TDS pneumatico)	■	■	■	■	■
17090035	Gruppo controllo salinità (TDS elettrico)	■	■	■	■	■
17090051	Gruppo controllo salinità (TDS elettrico light) p. max 12 bar	■	■			■
38040100	Raffreddatore per campionature	■	■	■	■	■
Vedi sez. accessori	Regolazione livello modulante con valvola elettrica	■	■	■	■	■
39050001	Regolazione livello modulante con pompa + inverter	■	■	■	■	■
39050100	Alimentazione modulante valvola 2 vie elettrica e pompa con inverter	■		■		■
39050110	Alimentazione modulante valvola 2 vie elettrica e pompe con inverter		■		■	
90060010	Kit sicurezza alto livello	■	■	■	■	■
90060040	Gruppo sicurezza alto livello con autodiagnosi	■	■	■	■	■
90060050	Gruppo sicurezza basso livello con autodiagnosi	■	■	■	■	■
86900067	Sistema di sicurezza globale GSS72/1 (SIXEN 350-2000)	■	■	■	■	■
86900073	Sistema di sicurezza globale GSS72/2X	■	■	■	■	■
90060070	Pressostato regolazione 2° stadio (in caso di bruc. bistadio)	■		■		■
90060060	Scaletta e corrimano	■	■	■	■	
90060090	Piano di calpestio intermedio	■	■	■	■	
90060078	Quadro elettrico a cascata	■	■	■	■	
QCTETERM	Quadro eterm Easy manager	■	■	■	■	
39050000	Regolazione modulante con pompe + inverter		■		■	

COMPONENTI PER CENTRALE TERMICA COMPATIBILI CON LA GAMMA



ECO S-SN
Economizzatore verticale



VRC
Vaso raccolta condensa



DEG
Degasatore atmosferico



DEG/P
Degasatore atmosferico



ADD
Trattamento acqua d'alimento per generatori di vapore



VRC-V
Vaso raccolta condensa



BDV
Serbatoio raccolta spurghi



VEX
Accumulatore di vapore

VAPORE

ACQUA SURRISCALDATA

OLIO DIATERMICO

ACQUA CALDA

ACCESSORI

SCHEMI D'IMPIANTO